

新世代型切削油



セリ・カット シリーズ

環境は次世代への大切な贈り物!!



小径タッピング・旋盤ネジ切りなどに最適な…………… **セリ・カット スプレー**
 あらゆる装置のMQLで抜群の切削性能を引き出す………… **セリ・カット ミストオイル**
 リキッドディスペンサーにピッタリ! 添加剤・刷毛塗りにも………… **セリ・カット リキッド・ライト**
 インコネル・チタン・高硬度難削材加工に効果抜群!………… **セリ・カット リキッド**
 大径タッピングに最適、切削油に溶いても使える…………… **セリ・カット ペースト**

の5種類をご用意

- 環境対応品(高生分解性)!
- 温度変化・化学変化に最高レベルの安定性!
- 完全塩素フリーでも難削材加工に効果抜群!
- 低臭タイプ! 作業環境改善を応援いたします!
- ナノセラミックスの効果を是非ご体験下さい!
- 銅の腐食も心配無用! 幅広い素材に対応!
- 工具寿命の延長が可能。エコと節約を両立!

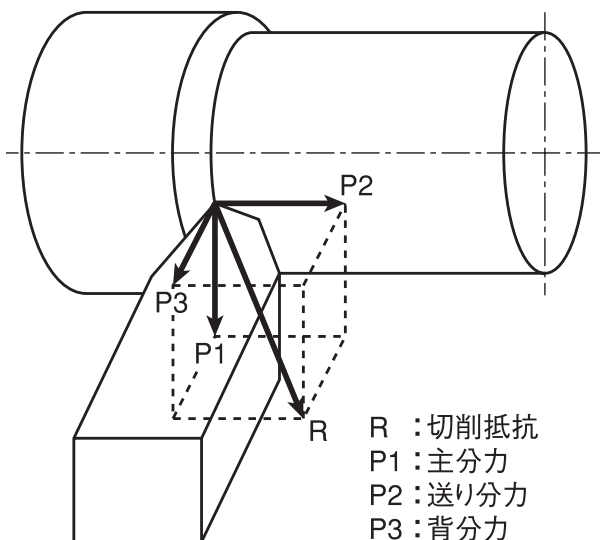
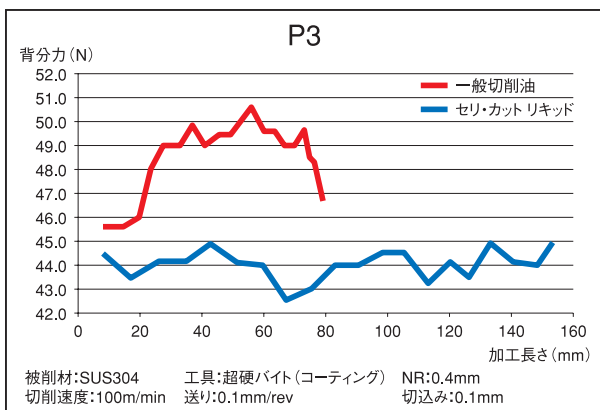
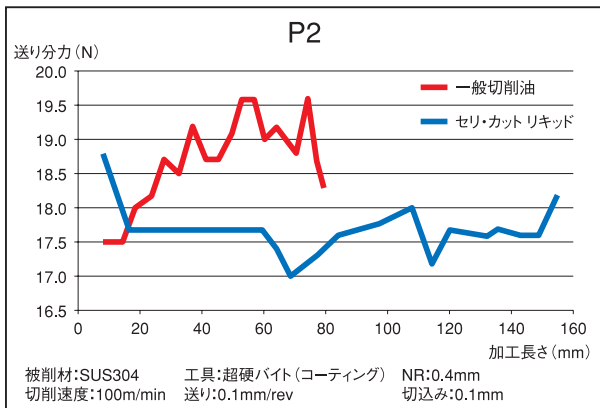
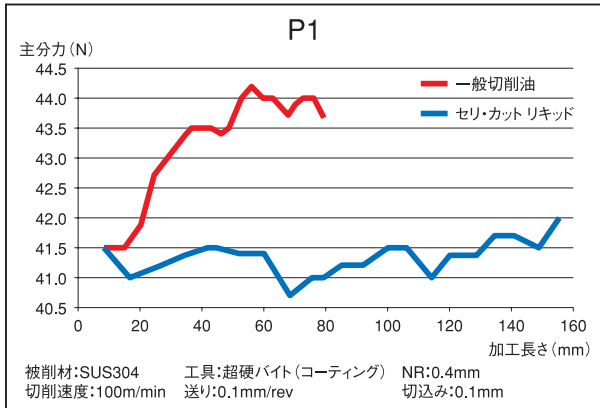
販売元 **カトウ工機株式会社** 本社・平塚工場 / 〒254-0076 神奈川県平塚市新町2-65 TEL (0463) 36-1511(代)
 東京営業所 / 〒108-0074 東京都港区高輪4-23-4-401 TEL (03) 6408-6511(代)
 中部営業所 / 〒463-0811 名古屋市守山区深沢1-706-2D TEL (052) 736-1211(代)
 関西営業所 / 〒650-0015 神戸市中央区多聞通2-5-16三江ビル TEL (078) 371-1351(代)

<http://kato-koki.com/>

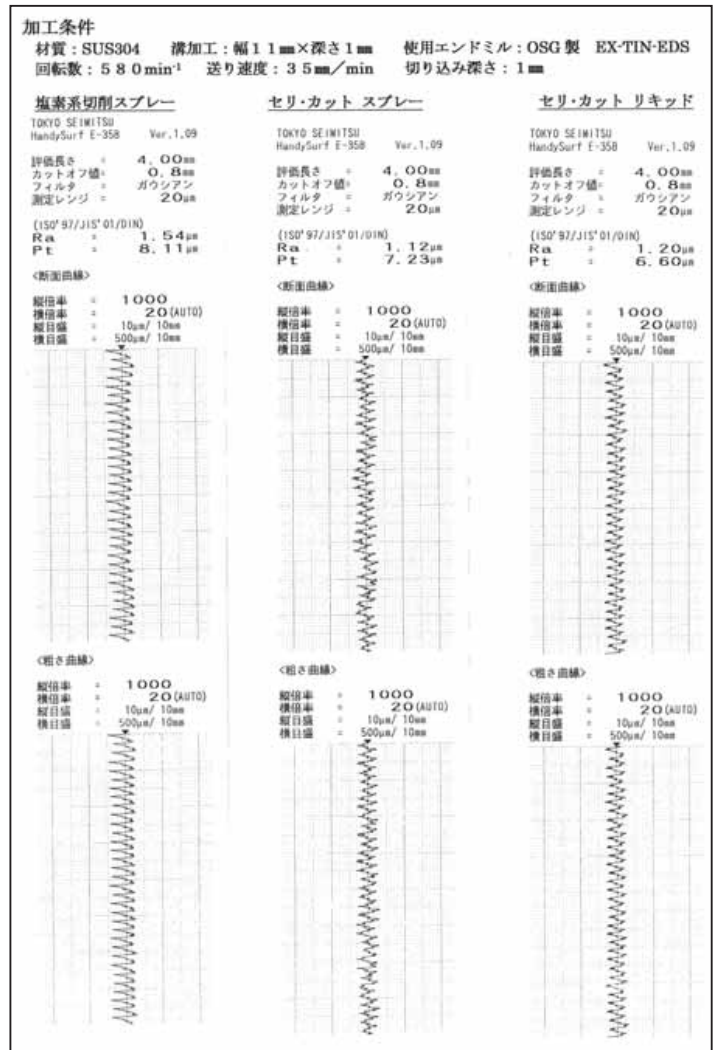
開発元 **株式会社協和精工**

セリ・カットシリーズ データ一覧

■ 旋盤加工の切削抵抗比較データ (抵抗が小さくなりました)



■ 表面粗さの比較データ



■ 面粗度 比較写真



■ 切削寿命試験 比較表

