

SA シリーズ SA-V 型

■対応シャンク

HSK BT STT ST MT JT

■対応機構

縮み 伸び 定寸 調芯 逆転 クラフト

◎CNC旋盤専用設計で短身により干渉を回避

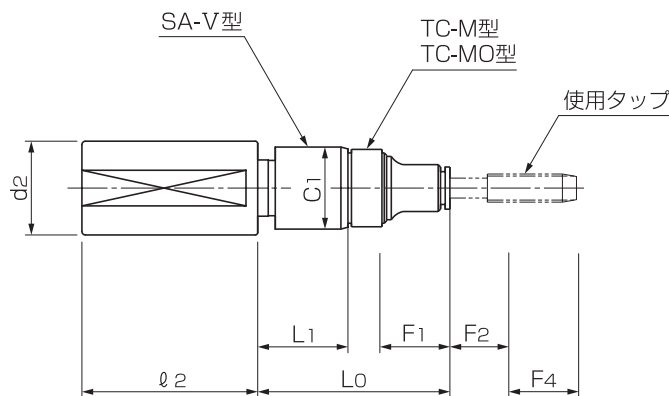
◎ネジ深さ制限装置内蔵の定寸タイプ

- 使用条件によりバネ力・伸縮量などの仕様変更が可能(下記表参照)
- 伸縮装置が送り誤差を吸収、高いネジ精度を実現
- 右ネジ用が標準(左ネジ用も製作可能)
- プログラムはP08参照

■組み合わせ表		推奨コレット P48
SA 206-V	TC 206-M	
SA 412-V	TC 412-MO	
SA1022-V	TC1022-MO	

※TC型も使用できます。
P03の4項を参照下さい。

STT-SA-V型(CNC旋盤用ストレートシャンク)



単位mm

型式	L0	L1	C1	F1	F2	F4	シャンク		能力範囲	本体重量 (kg)
							l2	d2		
STT25-SA 206-V	66.0	34.0	23	3	3	5.0	75	25	M 2~M 6	0.31
STT32-SA 206-V	66.0	34.0	23	5	3	5.5	65	32	M 2~M 8	0.41
STT32-SA 412-V	85.0	41.5	35	5	3	8.0	80	32	M 3~M12	0.60
☆STT40-SA 206-V	66.0	34.0	23	5	3	5.5	75	40	M 2~M 8	0.73
STT40-SA 412-V	82.0	38.5	35	10	5	8.0	75	40	M 3~M16	0.76
☆STT50-SA 412-V	82.0	38.5	35	10	5	8.0	85	50	M 3~M16	1.33
STT50-SA1022-V	125.0	60.0	50	10	6	9.0	85	50	M 8~M27	1.56

※ ☆ の型式は受注生産のため納品までに時間がかかる場合があります。ご了承下さい。
※F2・F4量は参考値です。



STT40-SA412-V
+
TC412

オプション:SA-V型伸縮装置の変更 SA-V型は、伸縮装置の縮み(F1)・伸び(F2)量の変更・設定力の増減ができます。

■縮み量・伸び量の変更表

単位mm

仕様	変更内容	SA206-V		SA412-V		SA1022-V
		STT25	STT32	STT32	STT40	
タイプ1	F1量の変更	F1=0				—
タイプ2	F1量の変更	F1=2				—
タイプ3	F2量の変更	—		F2=3		—
タイプ4	F1・F2量の変更	—		F1=0・F2=3		—
タイプ5	F1・F2量の変更	—		F1=2・F2=3		—

■伸び設定力・縮み設定力の変更表

仕様	変更内容	SA206-V		SA412-V		SA1022-V
		STT25	STT32	STT32	STT40	
タイプ10	縮み(F1)力の増加	50%増加				—
タイプ11	縮み(F1)力の増加	—		—		30%増加
タイプ13	縮み(F1)力の減少	—		—		30%減少
タイプ15	縮み(F1)力の減少	—		—		80%減少
タイプ20	伸び(F2)力の増加	—		50%増加		—