

JSM型

■対応シャンク

HSK BT STT ST MT JT

■対応機構

縮み 伸び 定寸 調芯 逆転 クラウト

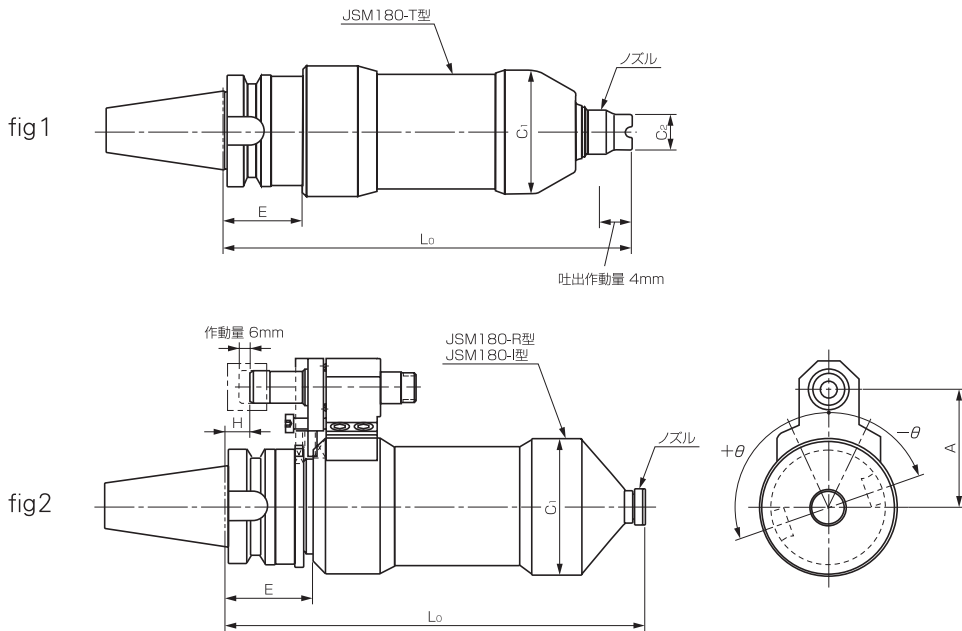
◎液剤の自動供給を実現する マシニングセンター用スプレー缶ホルダ

- タッピングスプレーなどをマシニングセンターにて自動供給
- プログラムにより吐出量を調整可能
- タッピングの無人化、自動化をサポート
- 噴射方式により3タイプあり(下記寸法表参照)
- タッピングスプレー缶は2タイプあり(別売)



簡単にスプレー缶の交換が可能

BT-JSM型(ボトルグリップテーパシャンク)



単位mm

fig	型式	L0	E	C1	C2		H	A	θ	タッピングスプレー缶
					標準	広角				
1	☆ BT40-JSM180-T	230	45	75	20	27	—	—	—	S-C180-V (縦型M/C用)
	☆ BT50-JSM180-T	210	—	75	20	27	—	—	—	
2	☆ BT40-JSM180-R	230	38	75	—	—	-6~36	65	0~360	S-C180-H (横型M/C用)
	☆ BT50-JSM180-R	240	—	75	—	—	-6~42	80	0~360	
	☆ BT40-JSM180-I	230	38	75	—	—	-6~36	65	0~360	
	☆ BT50-JSM180-I	240	—	75	—	—	-6~42	80	0~360	



BT50-JSM180-T

※ ☆ の型式は受注生産のため納品までに時間がかかる場合があります。ご了承下さい。
 ※形式記号の末尾は、「T-表面接触タイプ」「R-自動(ワンショット)タイプ」「I-自動(連続)タイプ」を表します。
 ※先端のノズルは、「標準型」と「広角型」の2種類が標準付属しています。
 ※ノズルの形状は、深穴用やワークに合せた特殊形状にも対応します。
 ※JSM型本体には、タッピングスプレー缶は付属していません。(別売)

JSM用タッピングスプレー缶

専用のスプレー缶は容量180ccです。
 詳細は、P61を参照ください。

S-C180-V
(縦型M/C用)



S-C180-H
(横型M/C用)

