

CA Series

MODEL CAS/CAS-OHC

available shanks 対応シャンク

HSK BT STT ST MT JT

available functions 対応機能

compression 縮み tension 伸び depth control 寸定 radial float 調芯 self-reverse 逆転 coolant クーラント

◎ Thread depth controlled by KATO's unique mechanism

- Synchro error compensation on tension and compression
- The settings of tension/compression can be customized before shipment (cf. P13).
- Model CAS/CAS-OHC for right-hand threading is standard.

Model CAS/CAS-OHC for left-hand threading is also available.

- Model CAS : without an internal coolant supply

Model CAS-OHC : with an internal coolant supply from the center of the spindle

- Model CAS-OHS (with an internal coolant supply through the side of the spindle) is also available.

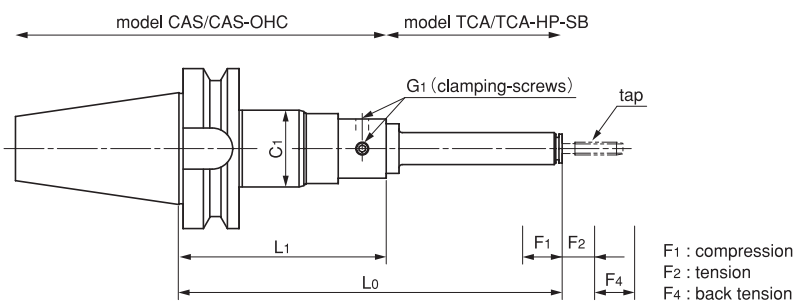
◎ ネジ深さ制限装置内蔵 (カトウ独自のメカニズム)

- 伸縮機構により同期誤差を吸収
- 使用条件によりばね力・伸縮量などの仕様変更が可能(P13参照)
- 右ネジ用が標準 (左ネジ用も製作可能)
- CAS型:クーラント非対応 / CAS-OHC型:センタースルークーラント対応
- CAS-OHS (サイドスルークーラント) も製作可能

combination chart 組み合わせ表 matching collets P08 推奨コレット P08

CAS 412	TCA 412
CAS1022	TCA1022

model BT-CAS (BT shank : ISO 7388-2, JIS B 6339)



unit:mm

model	L0	L1	C1	F1	F2	F4	G1	capacity	weight (kg)
☆ BT40-CAS 412	163	130	48	7	5	9.5	M 8 P1.0	M 4~M12	1.83
☆ BT40-CAS1022	210	155	66	10	6	11.0	M10 P1.0	M10~M24	3.17
BT50-CAS 412	163	130	48	7	5	9.5	M 8 P1.0	M 4~M12	4.31
BT50-CAS4022	210	155	66	10	6	11.0	M10 P1.0	M10~M24	5.56

※ Models marked with ☆ may require a longer delivery term because they are based on per-order production.

※ L0 should only be considered for model TCA-S. When using other models, L0 should be calculated as L1+H1. (cf. P09)

※ Please read "Change of Model SA-III/CAS Tension/Compression" on P13 for details regarding a change of tension and compression.

※ F2 and F4 are referential values.

※ ☆の型は受注生産のため納期までに時間がかかる場合があります。ご了承下さい。

※ L0寸法は、TCA-S型装着時のものです。その他は(L1+H1)にて算出下さい。(P09参照)

※ 伸縮装置の変更については、P13のSA-III/CAS型伸縮装置の変更を参考して下さい。

※ F2,F4量は参考値です。

BT50-CAS412
+
TCA412-L

model BT-CAS-OHC (BT shank : ISO 7388-2, JIS B 6339)

unit:mm

model	L0	L1	C1	F1	F2	F4	G1	capacity	weight (kg)
☆ BT50-CAS 412-OHC	193	160	48	7	5	9.5	M 8 P1.0	M 4~M12	4.90
☆ BT50-CAS1022-OHC	210	155	66	10	6	11.0	M10 P1.0	M10~M24	5.60

※ Models marked with ☆ may require a longer delivery term because they are based on per-order production.

※ L0 should only be considered for model TCA-S. When using other models, L0 should be calculated as L1+H1. (cf. P09)

※ Please read "Change of Model SA-III/CAS Tension/Compression" on P13 for details regarding a change of tension and compression.

※ F2 and F4 are referential values.

※ ☆の型は受注生産のため納期までに時間がかかる場合があります。ご了承下さい。

※ L0寸法は、TCA-S型装着時のものです。その他は(L1+H1)にて算出下さい。(P09参照)

※ 伸縮装置の変更については、P13のSA-III/CAS型伸縮装置の変更を参考して下さい。

※ F2,F4量は参考値です。