

# SA Series MODEL HA-M

available shanks 対応シャンク  
**HSK** **BT** **DBT** **STT** **ST** **MT**

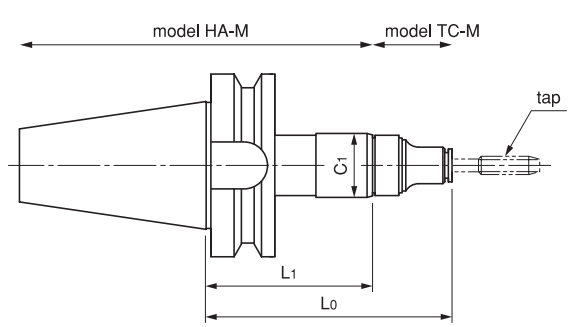
available functions 対応機能  
 compression 縮み    tension 伸び    depth control 定寸    radial float 調芯    self-reverse 逆転    coolant クーラント

- ◎ For perfectly synchro CNC machines
- ◎ Short & compact design
- Quick-change of tap collets
- ◎ 同期制御加工機向け
- ◎ 短身により工作範囲が拡大
- タップコレットをすばやく交換!

combination chart 組み合わせ表	matching collets P18 推奨コレット P18
HA206-M	TC206-M

※TC collets can't be attached because they're not used for synchro tapping.  
 ※TCコレットは同期加工用でないため取り付けできません。

## model BT-HA-M (BT shank : ISO 7388-2, JIS B 6339)



model	L0	L1	C1	capacity	weight (kg)
BT30-HA206-M	90.0	58.0	23	M2~M8	0.46
BT40-HA206-M	105.0	73.0	23	M2~M8	1.03
BT50-HA206-M	135.0	103.0	23	M2~M8	3.66

unit:mm



## model DBT-HA-M-OHC (DBT shank : BT shank with flange contact surface)

- Model DBT-HA-M is available with each size and based on per-order production.
- この型式は受注生産にて各サイズ製作いたします。
- ※ Model DBT-HA-M dimensions are the same as model BT-HA-M.
- ※ DBT shanks can be combined with BBT spindles of machine tools.
- ※ 仕様寸法はBT-HA-M型と同じです。(シャンク寸法はP03を参照ください。)
- ※ BBT仕様の工作機械主軸に使用できます。